

Aristo® Tech HD

Maschera per saldatura 5 – 13 Alta Definizione

‘Saldatura in HD’



Aristo® Tech HD con la nuova livrea nero opaco, la nuova funzione X-Tig e la classe ottica massima 1/1/1/1, rappresenta il riferimento assoluto nelle maschere ad oscuramento automatico (ADF)

La nuova funzione X-Tig aumenta la capacità del filtro di oscurarsi con amperaggi molto bassi e consente di ridurre drasticamente il problema delle interferenze da luce solare e i mancati oscuramenti da ostruzione dei sensori.

Tecnologia gruppo ottico

- Controllo digitale della sensibilità, del ritardo e dell'oscuramento, variabile da 5 - 13 DIN.
- Classe ottica 1/1/1/1 (Massimo:1 – Minimo: 4).
- Area di visibilità 100 x 62 mm.
- Attivazione automatica della modalità molatura alla minore sensibilità.
- Nuova funzione "X-TIG" per bassi amperaggi.

Caschetto interno

- Casco interno ergonomico.
- Regolazione verticale veloce.

Maschera esterna

- Nuova finitura opaca.
- Conformità: CE, ANSI, AS/NZS, CSA.
- Classe di impatto: EN175-B.
- Peso, tutti i componenti inclusi: 515g.

Nuova funzione “X-TIG”

La nuova modalità “X-TIG” garantisce il perfetto funzionamento anche durante la saldatura a bassissimi amperaggi. In aggiunta ai due sensori di tipo tradizionale, Aristo HD è dotata anche di un sensore aggiuntivo di tipo elettromagnetico.

Il sensore elettromagnetico elimina:

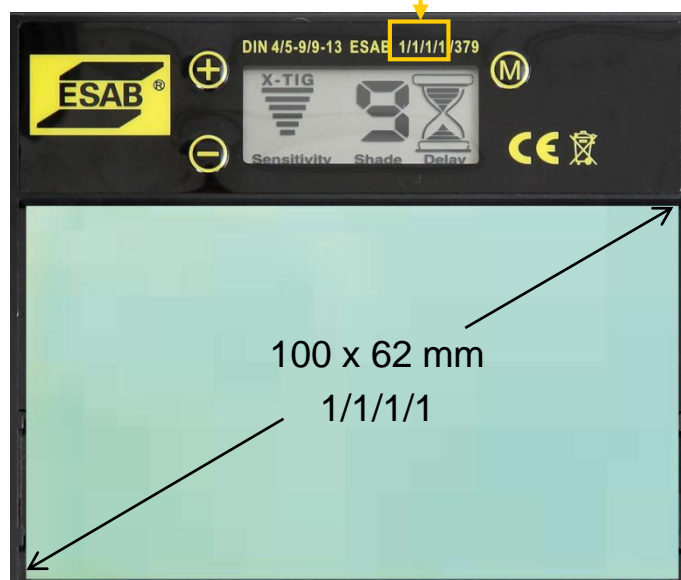
Interferenze da luce solare, lo schiarimento della lente a bassi amperaggi, lo schiarimento durante la saldatura Tig, lo schiarimento per la copertura dei sensori tradizionali da parte di ostacoli o del pezzo da saldare.



Un chiaro display LCD interno visualizza le regolazioni di oscuramento, ritardo e sensibilità.

Ampia area di visibilità e classe ottica ottimale.

1/1/1/1

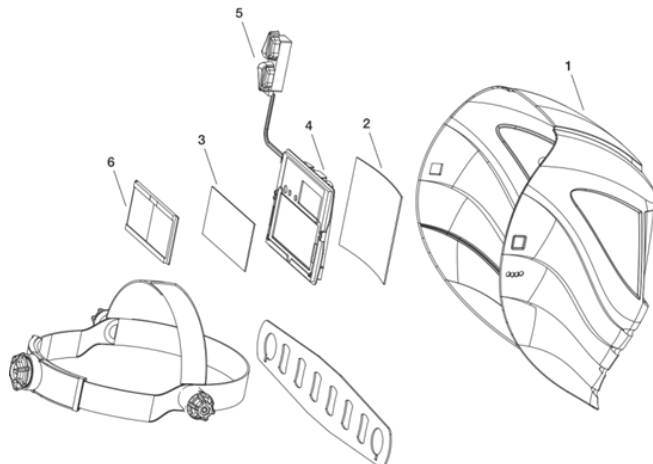


Dati tecnici

Dimensioni cartuccia	90 x 110 x 7 mm
Area di visibilità	100 x 62 mm
Alimentazione	Batteria interna. Display LCD alimentato a cella solare.
Sensori	2x Sensori tradizionali per arco di saldatura 1x Sensore elettromagnetico interno
Classe ottica	1/1/1/1
Protezione per la cartuccia	Lente protettiva anti riflesso esterna + lente protettiva interna.
Ambiti di applicazione	<input type="checkbox"/> Tutti i processi di saldatura ad arco: <ul style="list-style-type: none"> - Elettrodo(SMAW) - Mig Mag (GMAW) standard, alta produttività, fili animati. - TIG (GTAW) a partire dai 5 A - Saldatura Plasma <input type="checkbox"/> Molatura
Standard	CE, DIN, ANSI, CSA, AS/NZS

Codici ordinazione prodotto e ricambi per Aristo® Tech HD

Aristo® Tech HD Carbon 5-13	0700 000 450
1 Guscio esterno Aristo® Tech HD Carbon Black	0700 000 453
* Viti laterali caschetto interno Aristo® Tech HD	0700 000 459
* Caschetto interno Aristo® Tech HD	0700 000 454
* Fasce antisudore Aristo® Tech & Aristo® Tech HD – conf. da 2	0700 000 369
2 Lente protettiva frontale – Aristo® Tech HD - conf. da 10	0700 000 010
2 Lente protettiva frontale Alta protezione – Aristo® Tech HD - pack of 10	0700 000 370
3 Lente protettiva interna Aristo® Tech HD, pack of 5	0700 000 455
4 Cartuccia 5-13 Aristo® HD	0700 000 456
5 Potenziometro Aristo® Tech & Aristo® Tech HD	0700 000 373
6 Lenti ingrandenti +1,0 diottrie	0700 000 084
6 Lenti ingrandenti +1,5 diottrie	0700 000 085
6 Lenti ingrandenti +2,0 diottrie	0700 000 086
6 Lenti ingrandenti +2,5 diottrie	0700 000 087
* Protezione in pelle per il petto	0700 000 062
* Protezione in pelle per petto e testa	0700 000 063



www.esab.com

COMPANY WITH
MANAGEMENT SYSTEM
CERTIFIED BY DNV
= ISO 9001 =
= ISO 14001 =
= OHSAS 18001 =