

SPK3 1000

POSIZIONATORE A TAVOLA ROTANTE

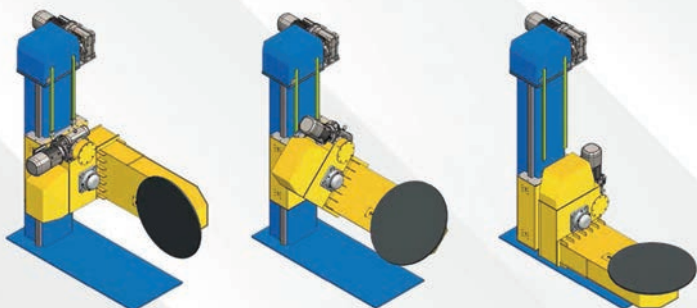


Portata 1000 Kg. Rotazione con motore in corrente alternata, con inverter (I) riduttore a vite senza fine e ralla a sfere. 3 assi. Impianto elettrico secondo norme CEI EN-60204-1. I: inverter. Pedale (marcia - arresto) con cavo mt. 5. Pulsantiera marcia arresto, con cavo mt. 5.

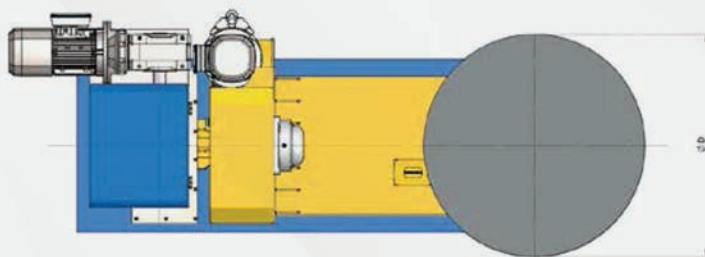
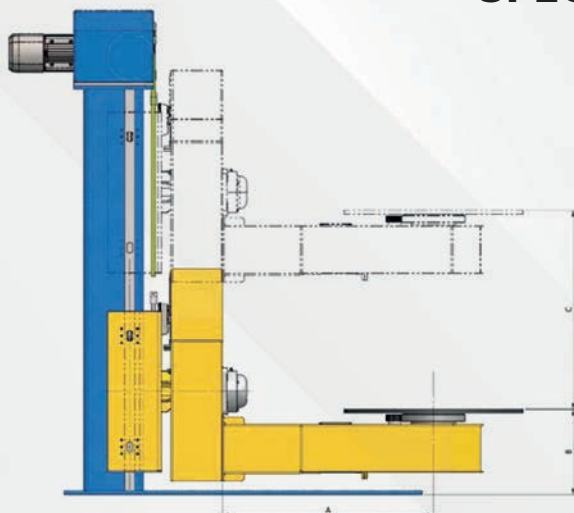
PROMO
ULTIMO PEZZO DISPONIBILE

€ 12.500,00 + IVA

Trasporto escluso



SPECIFICHE TECNICHE



Codice	Q Kg	A mm	B mm	C mm	D mm	Volt	RPM	↑/↓	Rotazione	Kg
114928	1000	1000	450	1000	900	3x400	0-4	2 mt/m	360°	2000



VERONA SALDATURA GAS SALDOBERICA GAS VRS TECH

www.vrs-group.it



Tutti i prodotti, le immagini o marchi registrati appartengono ai rispettivi proprietari. Salvo errori ed omissioni. Si declina ogni responsabilità per le eventuali variazioni apportate dalle case produttrici.