

EVOLUTION V80 & V80M

Evolution V80 ed Evolution V80M sono gli ultimi nati della serie Evolution Vision e offrono una visibilità eccezionale e un design moderno. Con la più ampia area visiva sul mercato, una nitidezza ottica di prima classe, un display LCD ad altissima definizione e la nostra comprovata tecnologia True-Colour, offrono un'esperienza di saldatura senza eguali.

Il modello auto-oscurante Evolution V80M è dotato di numerose funzioni aggiuntive come la regolazione automatica dell'oscuramento, il blocco dell'oscuramento, la modalità a tratti, il ritardo di dissolvenza e il ritardo a 2 steps. Sperimentate il cordone di saldatura perfetto con una visione superiore.



Vantaggi per i clienti

80x124 mm



Ampia area di visione - Guarda la saldatura da qualsiasi angolazione e scopri infinite possibilità

Progettata per i saldatori che richiedono un campo visivo extra-large - ideale per applicazioni gravosi con velocità di saldatura elevate e processi di saldatura diversi. Ottieni la visuale perfetta del tuo cordone da tutte le posizioni e angolazioni.

2,5/4-8
9-14



Ampia gamma di oscuramento con uno stato di apertura alla luce di 2,5 per una chiarezza ineguagliabile

Con uno stato di apertura della luce pari a 2,5, la chiarezza è impareggiabile quando l'ADF non è attivo. Il pannello digitale retroilluminato dell'ADF garantisce un'eccellente visibilità delle impostazioni in aree di lavoro poco illuminate. La regolazione della tonalità a 0,5 step rende le impostazioni ancora più precise. Utilizzate la stessa maschera per saldatura MIG,TIG, Elettrodo, Taglio Plasma e smerigliatura. Tieni la maschera indossata anche durante la preparazione del pezzo: massimo comfort e un flusso di lavoro senza interruzioni.



Grande comfort grazie all'imbottitura cervicale

Sperimenta un comfort superiore grazie al nuovo copricapo, sviluppato per i lavori di saldatura più lunghi. Include quattro cinghie per ottimizzare l'equilibrio e tre cinghie regolabili in lunghezza per una vestibilità personalizzata. L'imbottitura avanzata per il collo garantisce il massimo comfort, mentre la fascia frontale tergi-sudore offre un'ulteriore protezione sulla fronte. Goditi un comfort eccezionale per tutta la giornata lavorativa.



Guarda il cordone di saldatura perfetto come mai prima d'ora

Migliorate la nitidezza dei colori e la visione naturale con la nostra tecnologia True Colour a ridotta trasmissione di luce blu. Ciò consente di vedere l'arco, il pezzo e l'ambiente circostante in modo del tutto naturale. La nitidezza dell'ADF ha la massima classificazione possibile V1+TIG in conformità alla norma ISO 16321-2.

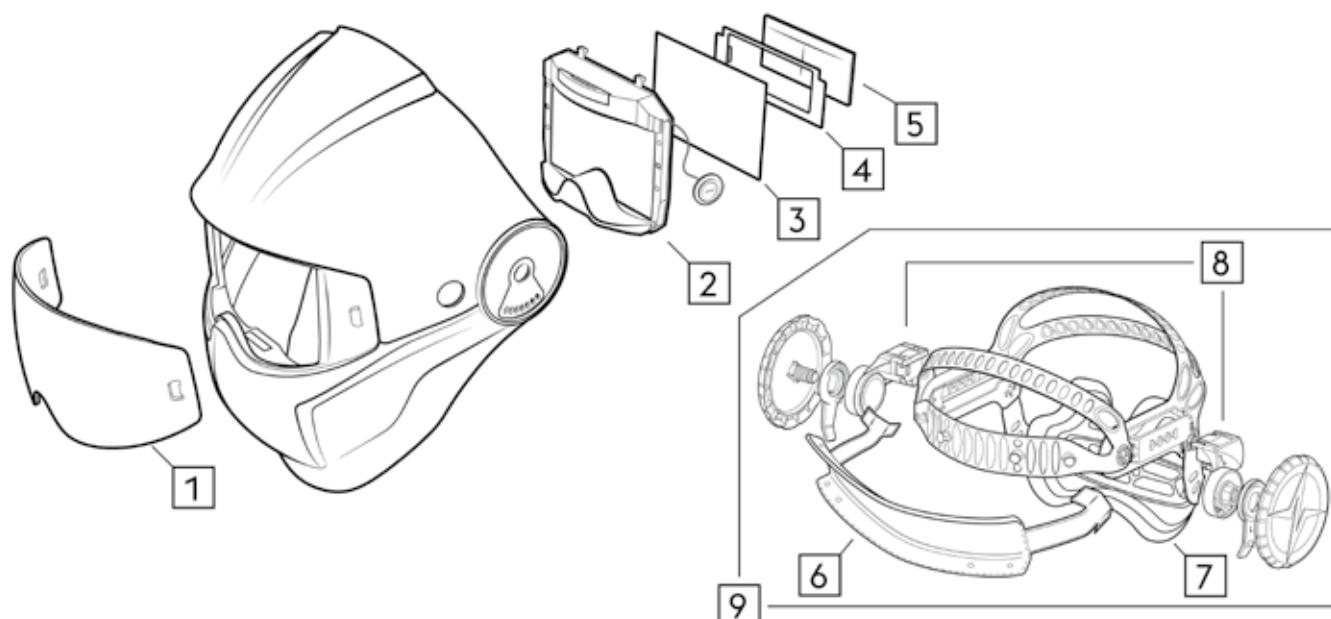


CRISTALLO EVOLUTION VISION

Caratteristiche	Evolution V80	Evolution V80M
Casco		
Stato aperto / Oscuramento	2,5 / 4-8 / 9-14 (regolabile con incrementi di 0,5)	
Modalità di funzionamento ADF	» Pulsante esterno molatura	» Pulsante esterno molatura » auto oscuramento (+/-2 regolazioni individuali) » Blocco dell'oscuramento
Display - Classificazioni	Display ad altissima definizione - V1+ TIG	
Colore del display	Ambra - Tecnologia True Color con ridotta trasmissione di luce blu	
Area visiva	124 x 80 mm	
Funzioni di ritardo	» Ritardo (0,1 - 0,85 sec)	» Ritardo (0,1 - 0,85 sec) » Modalità a tratti » Ritardo a 2 fasi (2 impostazioni di durata) » Ritardo di dissolvenza
Intervallo di temperatura di lavoro	Da -5 °C a +55 °C	
Tipo di batteria / Durata	2 x CR2450 sostituibili - durata 2500 ore	
Sensori arco	4	4 + 2 sensori automatici
ADF on/off	On - pressione del pulsante Standby dopo 30 minuti di inattività OFF - pressione del pulsante	



PARTI DI RICAMBIO E FORNITURA STANDARD



Ricambi

No.	Art. No.	Nome dell'articolo
1	87132	Vetrino anteriore
2	89069	ADF Evolution V80
2	89072	ADF Evolution V80M (automatico)
*	32517	Batteria ADF CR2450
3	89071	Vetrino interno
4	89073	Adattatore diottrico
5	32444	Diottria +1,0
5	32445	Diottria +1,5

No.	Art. No.	Nome dell'articolo
5	32452	Diottria +2,0
5	32456	Diottria +2,5
6	88805	Fascia tergisudore
7	89129	Imbottitura confortevole per il collo
8	87796	Manopole della cerniera (set)
9	87134	Copricapo - completo
*	87139	Astuccio Böhler (nero)

Fornitura standard

		Art. No.	MOQ
Evolution V80	» Maschera completamente assemblata e confezionata in elegante custodia » incl. 3 lenti frontali » Tutto in una scatola brandizzata	89068	1 PCE
Evolution V80M		89070	1 PCE